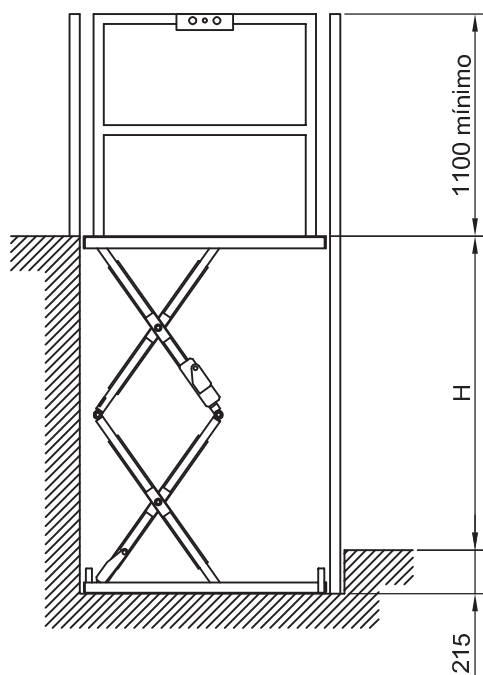
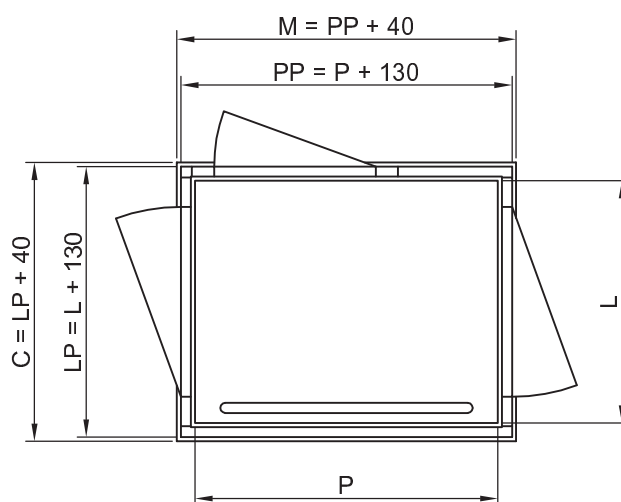
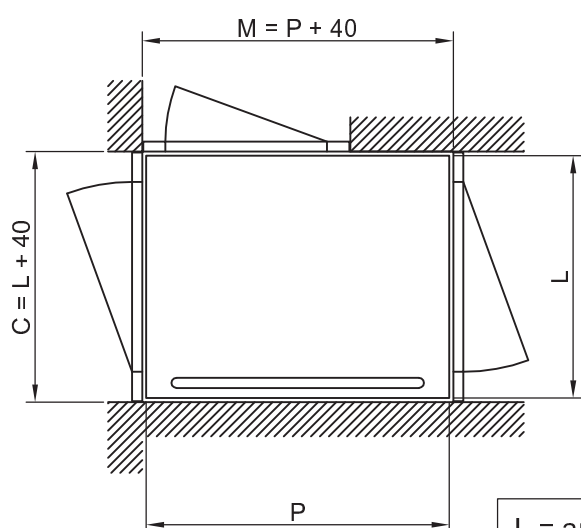
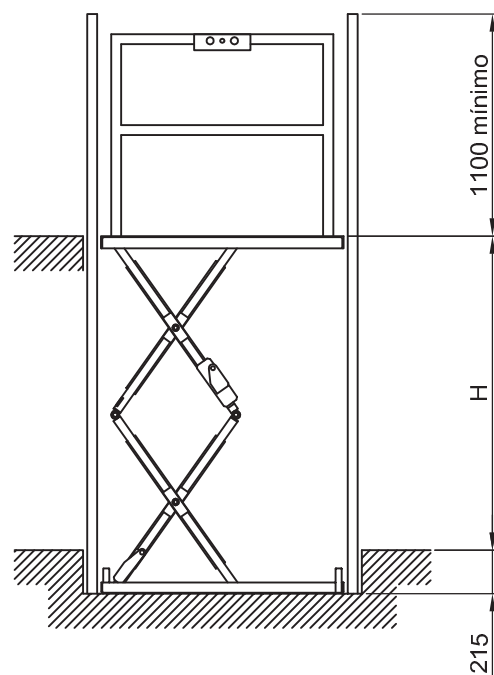


HUECO DE OBRA



CON CERRAMIENTO



L = anchura plataforma
 P = pofundidad plataforma
 M = anchura foso
 C = profundidad foso
 H = recorrido máximo
 LP = anchura cerramiento
 PP = profundidad cerramiento

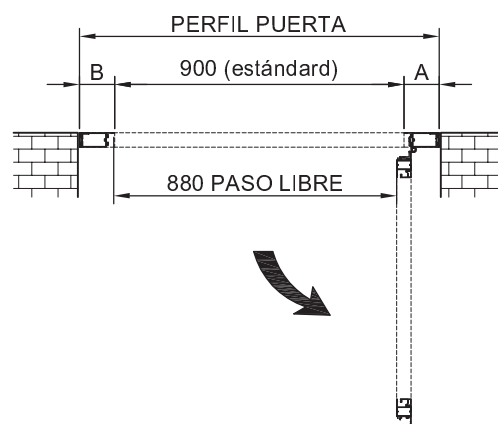
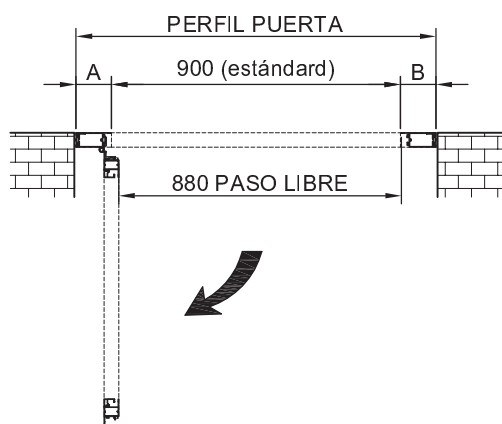
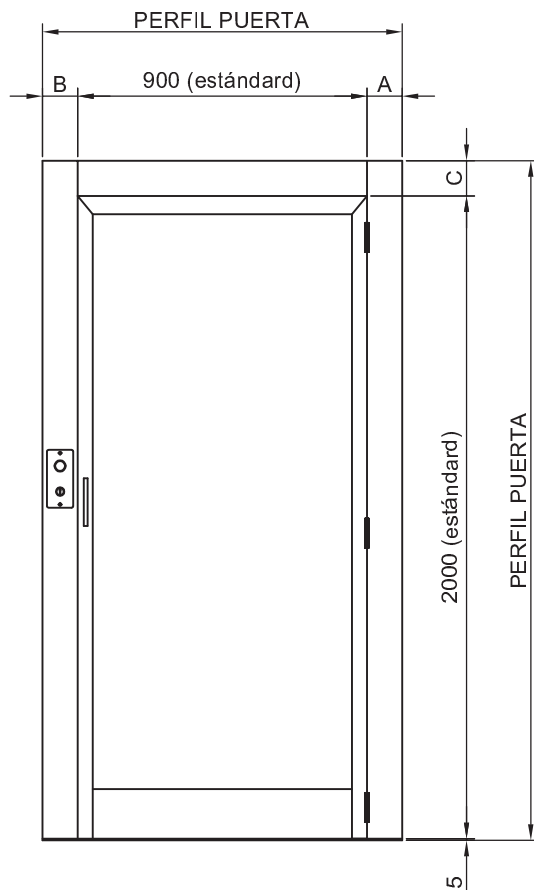
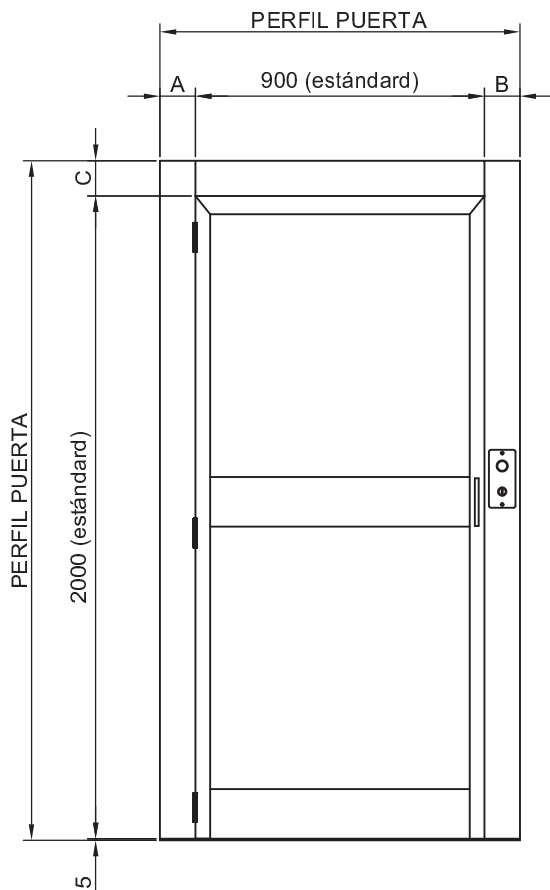
DIMENSIONES

L [mm]	P [mm]	H [mm]
de 900 a 1200	de 1200 a 1500	1600

extréma[®]

PLATAFORMA TEOREMA

Rev./Revision	Data / Date	Disegnato da / Drawn by	Descrizione / Description	Codice / Code
			CARACTERÍSTICAS TÉCNICAS	



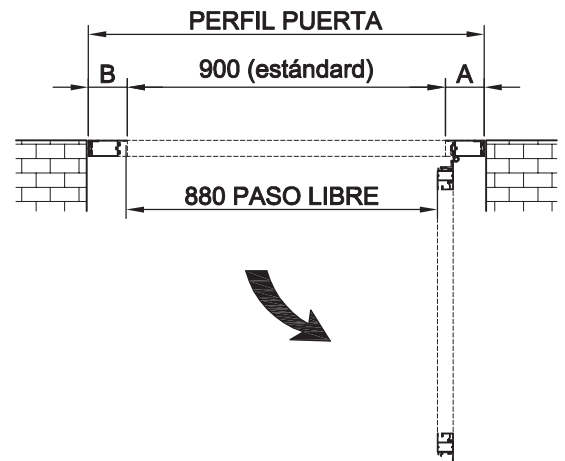
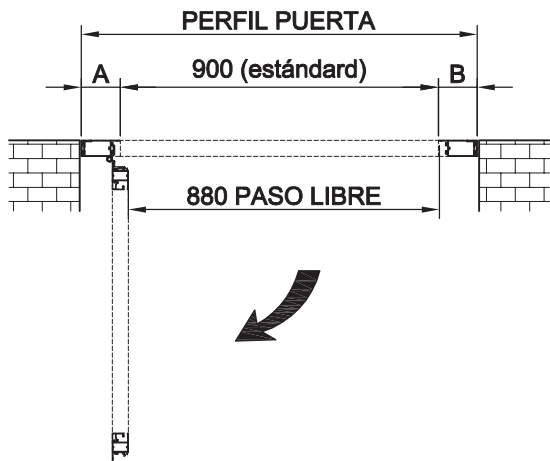
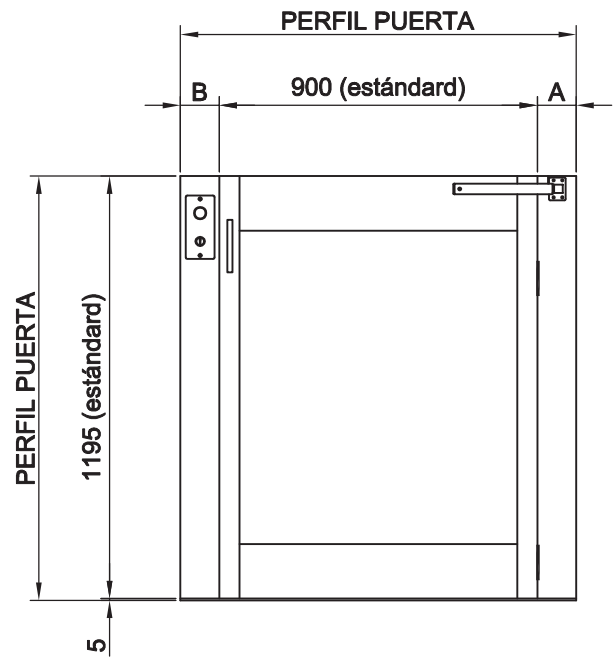
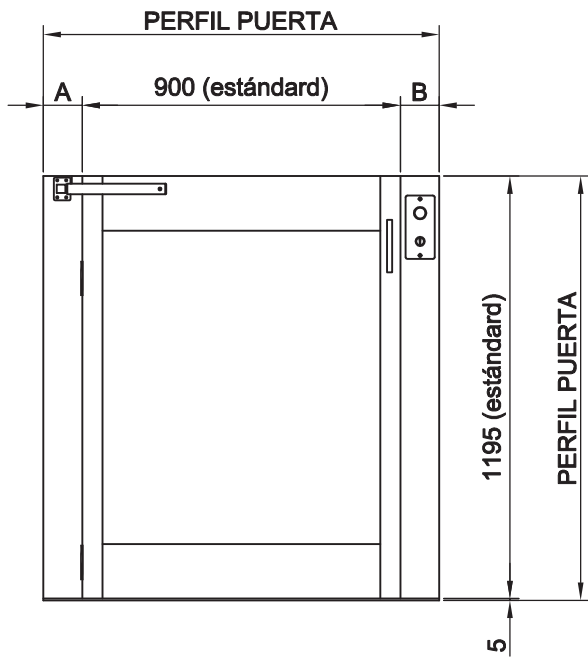
		PERFILERÍA LADO BISAGRAS (A)	PERFILERÍA LADO CERRADURA (B)	PERFILERÍA SUPERIOR PUERTA (C)
PERFILERÍA PUERTA	220 mm	disponible	disponible	disponible
	145 mm	necesario con automatización puerta vertical mod. Came	disponible	necesario con automatización puerta horizontal mod. Ditec
	110 mm	estándar	estándar	estándar
	50 mm	comprobar espacio para instalacion cierra puerta	con pulsador de piso a distancia y cerradura sobre perfilera (*)	con cerradura sobre perfilera
	5 mm	solo con estructura autoportante	solo con estructura autoportante (*)	no disponible


(*) solo con cerradura electromagnética

extróma[®]

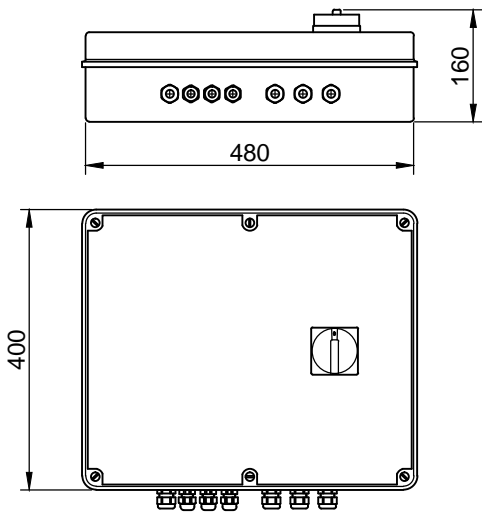
PUERTA PANORÁMICA

Rev./Revision	Data / Date	Disegnato da / Drawn by	Descrizione / Description	Codice / Code
			CONFIGURACIÓN PERFILERÍA	

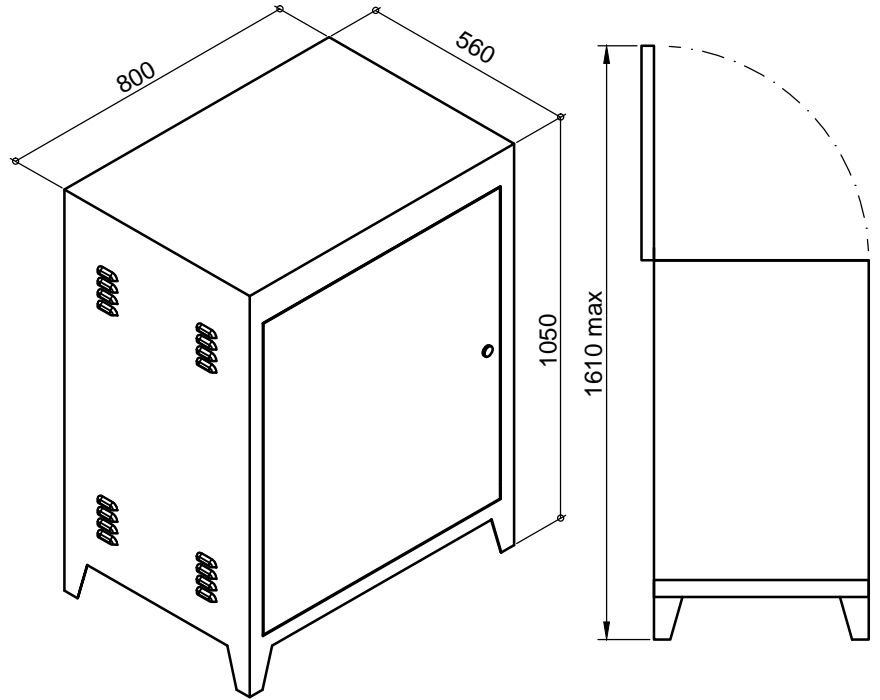


		PERFILERÍA LADO BISAGRAS (A)	PERFILERÍA LADO CERRADURA (B)	
PERFILERÍA PUERTA	220 mm	disponible	disponible	
	145 mm	necesario con automatización vertical mod. Came	disponible	
	110 mm	estándar	estándar	
	50 mm	disponible	no disponible	
	5 mm	no disponible	no disponible	
		<h1>VERJA</h1>		
Rev./Revision	Data / Date	Disegnato da / Drawn by	Descrizione / Description	Codice / Code
			<h2>CONFIGURACIÓN PERFILES</h2>	

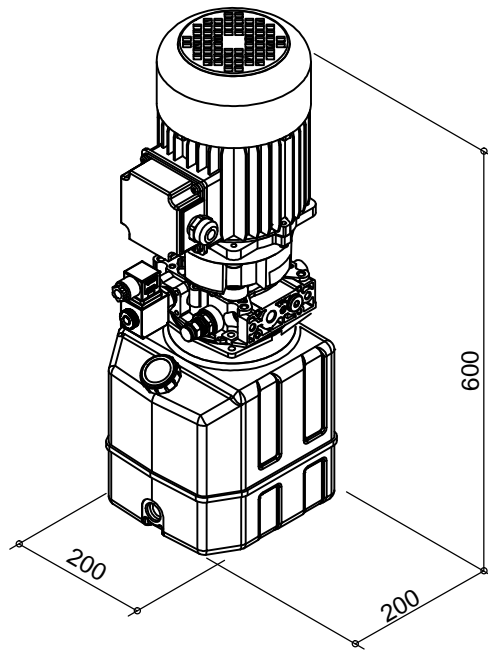
TEOREMA



CUADRO ELECTRICO



ARMARIO VERTICAL



CENTRALITA HIDRAULICA

extróma[®]

DIMENSIONES ACCESORIOS

Rev./Revision	Data / Date	Disegnato da / Drawn by	Descrizione / Description	Codice / Code