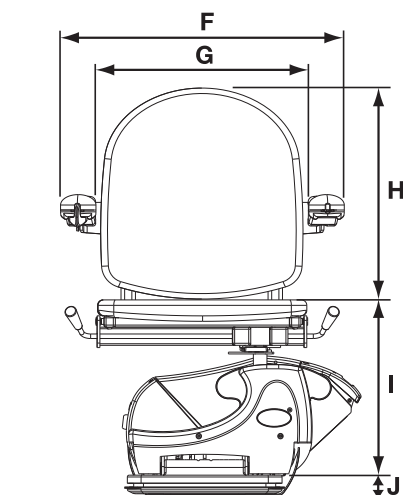
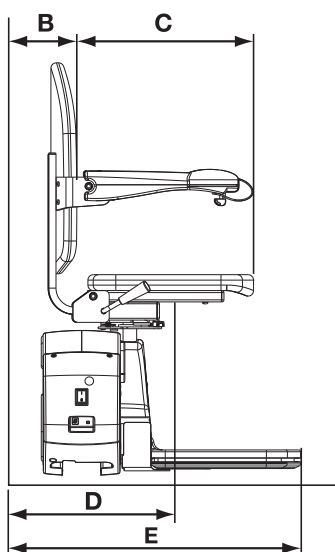
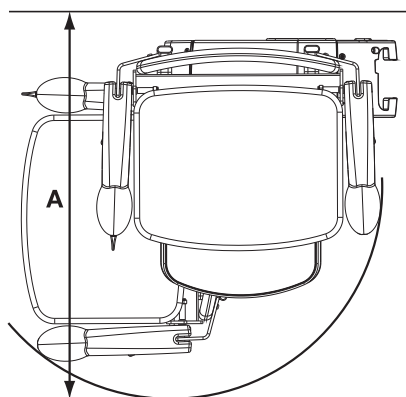


Asiento Simplicity – Handicare Simplicity

Salvaescaleras rectas



Simplicity	Dimensiones
A Radio mínimo de giro - Con apoyabrazos corto	680mm 645mm
B Minimo al interior del respaldo	75mm
C Profundidad del asiento	370mm
D Ancho mínimo plegada hasta reposapiés	285mm
E Ancho mínimo abierta hasta el borde del reposapiés	580mm
F Ancho apoyabrazos – externo	620mm
G Ancho apoyabrazos – interno	480mm
H Altura respaldo	400mm
I Distancia entre reposapiés y asiento - Opción de asiento estándar - Eje de asiento extendido	390-490mm 460-560mm
J Altura mínima reposapiés	50mm
Intromisión mínima de guía en la escalera	160mm
Capacidad de peso máxima - Riel plegable / Riel deslizante	140kg 120kg

Algunas de las medidas arriba indicadas dependen de la situación de la escalera en la vivienda. Para más información sobre estas medidas y las características de la silla, consulte el manual de venta. Toda la información se proporciona de buena fe pero no constituye una garantía. Handicare se reserva el derecho de modificar los diseños y especificaciones sin previo aviso.